

A

A

B

B

技术要求:

1.印刷颜色均为PANTONE BLACK C

该用户手册里的彩色图片也按黑白印刷

2.规格为A4,

3.如供应商的排版需要加空白页, 请加在最后

C

C

D

D

|    |    |    |       |    |    |   |       |       |
|----|----|----|-------|----|----|---|-------|-------|
|    |    |    |       |    |    | 用户手册(捷克文)<br>CDCP 6/E,CDCP 6/E-S<br>(CANDY27#)(CANDY)法国 |       | 80g双胶 |
| 标记 | 处数 | 分区 | 更改文件号 | 签名 | 日期 | 阶段标记  | 比例    |       |
| 设计 |    |    |       | 会签 |    | REV. 00   | 1:1   |       |
| 认证 |    |    |       | 审批 |    | 数量  |       |       |
| 校对 |    |    |       | 日期 |    | 共 1 张   | 第 1 张 |       |

佛山市顺德区美的  
洗涤电器制造有限公司

**CANDY**

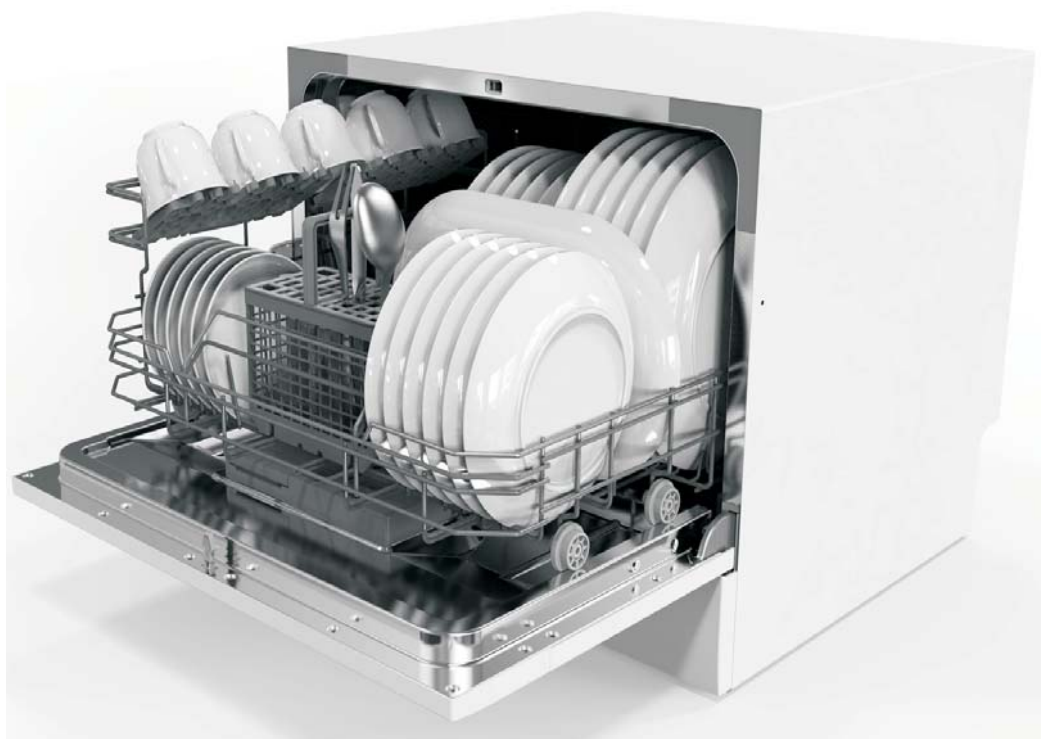
---

# Myčka nádobí

Návod k obsluze

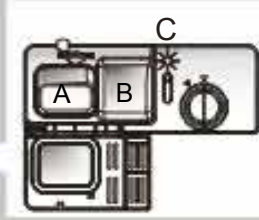

CDCP 6/E

CDCP 6/E-S



# 1. Příručka rychlého startu

Pro podrobnosti o obsluze viz příslušnou kapitolu v návodu.

|  |   |
|--|---|
| Zapněte spotřebič  | Stisknutím tlačítka napájení zapněte spotřebič, otevřete dvířka.  |
| Naplňte dávkovač mycího prostředku   | <p>Prostor A:<br/>S každým mycím cyklem.</p> <p>Prostor B:<br/>Pouze programy s předmytím.<br/>(Postupujte podle návodu!)</p>    |
| Zkontrolujte leštadlo  | Mechanický indikátor C.<br>Kontrolka na ovládacím panelu (pokud je)   |
| Zkontrolujte sůl   | <p>(U modelů se změkčovačem vody.)<br/>Kontrolka na ovládacím panelu (pokud je).<br/>Pokud není kontrolka doplnění soli na ovládacím panelu (u některých modelů), můžete odhadnout doplnění soli podle počtu cyklů.</p>    |
| Naplňte koše   | Odstraňte zbytky jídla. Nechte odmočit připálené zbytky, pak naplňte koše.<br>Viz pokyny k naplnění.  |
| Zvolte program   | Zavřete dvířka. Stiskněte tlačítko programu, dokud se nerozsvítí kontrolka zvoleného programu.<br>(Viz příslušnou kapitolu v návodu)  |
| Spusťte myčku  | Otevřete vodovodní ventil a stiskněte tlačítko Start/Pause. Myčka začne pracovat po přibližně 10 sekundách.   |
| <ul style="list-style-type: none"> <li>Změna programu</li> <li>Přidání zapomenutého nádobí</li> <li>Pokud se vypne během mytí</li> </ul> | <ul style="list-style-type: none"> <li>1. Probíhající cyklus lze změnit, pouze pokud běží krátkou dobu. V opačném případě je nutné doplnit mycí prostředek.</li> <li>2. Stiskněte tlačítko Start/pause, pak stiskněte tlačítko programu na déle než 3 sekundy k zrušení programu.</li> <li>3. Zvolte nový program.</li> <li>4. Restartujte myčku.</li> <li>1. Stiskněte tlačítko k zastavení myčky. Otevřete dvířka.</li> <li>2. Přidejte nádobí.</li> <li>3. Zavřete dvířka, stiskněte Start/pause, myčka se spustí po přibližně 10 sekundách.</li> <li>Pokud se spotřebič vypne během mycího cyklu, opět jej zapněte, zvolte cyklus a ovládejte ji podle uvedeného postupu.</li> </ul> <div data-bbox="1187 1312 1458 1503" style="border: 1px solid black; padding: 5px;"> <p><b>⚠ Varování</b><br/>Opatrně otevřete dvířka. Může uniat horká pára!</p> </div> |
| Vypněte spotřebič  | Když skončí cyklus, zní akustický signál myčky 8 krát, pak se vypne.<br>Vypněte spotřebič pomocí hlavního vypínače. Když je spotřebič v pohotovostním režimu, vypne se automaticky po 30 minutách.  |
| Zastavte přívod vody, vyjměte nádobí   | Varování: počkejte několik minut (přibl. 15) před vyjmutím nádobí, abyste zabránili prasknutí nádobí a popálení, dokud je ještě horké.<br>vyjměte nádobí, začněte od spodního koše.   |



## **Přečtěte si tento návod**

Vážený zákazník,

- Důkladně si přečtěte tento návod před použitím myčky, pomůže vám v její nejlepšímu využití.
- Odložte si návod pro použití v budoucnosti.
- Odevzdejte jej případnému dalšímu majiteli.

Tento návod obsahuje bezpečnostní pokyny, pokyny k použití, instalační pokyny a odstranění možných problémů, apod.

## **Dříve než zavoláte servis**



- Přehled tipů v části odstranění možných problémů vám pomůže vyřešit některé běžné problémy bez nutnosti kontaktovat servisní středisko.
- Pokud nemůžete vyřešit problém svépomocně, požádejte po pomoc profesionálního technika.

### **Poznámka:**

- Výrobce může v souvislosti s nepřetržitým vývojem a aktualizací bez předchozího upozornění uskutečnit úpravy výrobku.
- Tento návod k použití musíte obdržet od výrobce nebo prodejce.

|  |           |
|--|-----------|
| <b>1. Příručka rychlého startu .....</b>           | <b>2</b>  |
| Poznámka: .....                                    | 3         |
| <b>2. Důležité bezpečnostní informace .....</b>    | <b>4</b>  |
| <b>3. Pokyny k použití .....</b>                   | <b>7</b>  |
| Ovládací panel .....                               | 7         |
| Funkce myčky .....                                 | 7         |
| <b>4. Před prvním použitím .....</b>               | <b>8</b>  |
| A. Plnění soli do změkčovače .....                 | 8         |
| Nastavení dávkování soli .....                     | 8         |
| B. Plnění dávkovače leštidla .....                 | 9         |
| C. Mycí prostředek .....                           | 11        |
| <b>5. Plnění košů .....</b>                        | <b>12</b> |
| Doporučení .....                                   | 12        |
| Pro mytí v myčce nádobí je následující nádobí .... | 12        |
| Upozornění před a po vyjmutí košů myčky .....      | 13        |
| Naplnění koše .....                                | 13        |
| Koš na příbory .....                               | 14        |
| <b>6. Spuštění mycího programu .....</b>           | <b>15</b> |
| Tabulka mycích programů .....                      | 15        |
| Zapnutí spotřebiče .....                           | 15        |
| Změna programu .....                               | 16        |
| Zapomněli jste přidat nádobí? .....                | 16        |
| Na konci mycího cyklu .....                        | 16        |
| <b>7. Údržba a čištění .....</b>                   | <b>17</b> |
| Filtrační systém .....                             | 17        |
| Péče o myčku .....                                 | 18        |
| <b>8. Pokyny k instalaci .....</b>                 | <b>19</b> |
| Příprava instalace .....                           | 19        |
| Umístění spotřebiče .....                          | 20        |
| O připojení k elektrické síti .....                | 20        |
| Připojení k přívodu vody .....                     | 20        |
| Připojení odpadové hadice .....                    | 21        |
| Zapnutí myčky .....                                | 22        |
| <b>9. Odstranění možných problémů .....</b>        | <b>23</b> |
| Než budete kontaktovat servis .....                | 23        |
| Kódy závad .....                                   | 24        |
| Technické informace .....                          | 25        |

## 1. Důležité bezpečnostní informace

### **VAROVÁNÍ**

Při použití myčky nádobí dodržujte níže uvedené pokyny.

- Tento spotřebič je určený pro použití v domácnosti a podobném prostředí:
  - kuchyně pro zaměstnance v prodejnách, kancelářích a jiných pracovních místech;
  - na farmách;
  - klienty v hotelech, motelech a obytných domech;
- Spotřebič smí používat děti od 8 let a starší s omezenými fyzickými, sensorickými nebo mentálními schopnostmi nebo bez dostatečných zkušeností, pokud byly poučeny o správném a bezpečném použití spotřebiče nebo jsou pod dohledem osoby odpovědné za jejich bezpečnost. Nedovolte dětem hrát si se spotřebičem. Čištění a údržbu nesmí provádět děti bez dohledu. (Pro EN60335-1)
- Tento spotřebič není určený pro použití osobami (včetně dětí) s omezenými fyzickými, sensorickými nebo mentálními schopnostmi, nebo bez dostatečných zkušeností a znalostí, pokud nejsou pod dohledem nebo nebyly poučeny o použití spotřebiče osobou odpovědnou za jejich bezpečnost. (Pro IEC60335-1)
- Tento spotřebič je určený pouze pro použití v interiéru, v domácnosti. Pro ochranu před zasažením elektrickým proudem neponořujte zařízení, zástrčku ani kabel do vody ani jiných tekutin.
- Odpojte spotřebič od elektrické sítě před čištěním nebo údržbou. K čištění použijte měkkou utěrku s jemným čisticím prostředkem a pak jej utřete suchou utěrkou.



### **POKYNY K UZEMNĚNÍ**

- Tento spotřebič musí být uzemněný. V případě závady uzemnění snižuje riziko zasažení elektrickým proudem poskytnutím odvedení elektrického proudu. Tento spotřebič je vybaven kabelem s uzemňovacím vodičem a uzemněnou zástrčkou.
- Zástrčku musíte připojit pouze k správně instalované a uzemněné síťové zásuvce v souladu s platnými předpisy.
- Nesprávné připojení uzemňovacího vodiče může způsobit zasažení elektrickým proudem. V případě nejasností nechte zkontrolovat kvalifikovanému elektrikáři.
- Neupravujte zástrčku spotřebiče; pokud nepasuje do zásuvky, požádejte elektrikáře o instalaci správného typu zásuvky.
- Nesedejte ani nestoupejte na dvířka nebo koše myčky nádobí.
- Myčku nádobí nepoužívejte, dokud nejsou krycí panely na svém místě.
- Během provozu otvírejte dvířka myčky velmi opatrně, hrozí riziko vystříknutí vody.
- Nedávejte těžké předměty ani si nestoupejte na otevřená dvířka. Spotřebič se může překloupit.

- Při vkládání nádobí do myčky nádobí:
  - 1) Ostré předměty dejte tak, aby nepoškodily těsnění dvířek;
  - 2) Varování: nože a další náčiní s ostrými hroty musíte vložit do koše jejich hroty dolů nebo uložit v horizontální poloze.
- Po dokončení mycího cyklu se ujistěte, zda je zásobník mycího prostředku prázdný.
- Nemyjte plastové náčiní, dokud není určeno pro mytí v myčce. U neoznačeného nádobí dbejte pokynů výrobce.
- Používejte pouze mycí prostředky a leštidla navržená pro automatické myčky nádobí.
- V myčce nádobí nikdy nepoužívejte mýdlo, prací prostředky nebo prostředky pro ruční mytí.
- Nedovolte dětem hrát si se spotřebičem.
- Nenechávejte otevřená dvířka, neboť hrozí riziko zakopnutí.
- Pokud je poškozen přívodní kabel, musí jej vyměnit výrobce nebo servisní technik, nebo podobně kvalifikovaná osoba, aby se zabránilo nebezpečí.
- Během instalace nesmíte přiskřípnout nebo nadměrně prohýbat přívodní kabel.
- Neupravujte ovládací prvky.
- Spotřebič připojte k vodě pomocí nových hadic, nepoužívejte staré hadice.
- Maximální počet sad nádobí, které lze mýt, je 6.
- Maximální povolený tlak přívodu vody je 1 MPa.
- Minimální tlak přívodu vody je 0.04 MPa.

## **LIKVIDACE**

Zlikvidujte obalové materiály myčky správným způsobem.

Veškeré obalové materiály jsou recyklovatelné.

Plastové díly jsou označené standardními mezinárodními zkratkami:

- **PE** - polyetylen, např. obalový materiál
- **PS** - polystyren, např. ochranný obal
- **POM** - polyoxymetylen, např. plastové spony
- **PP** - polypropylen, např. filtr soli
- **ABS** - akrylonitrilbutadienstyren, např. ovládací panel.



## **VAROVÁNÍ**

- Obalové materiály mohou představovat nebezpečí pro děti!
- Pro likvidaci obalových materiálů a spotřebiče kontaktujte recyklační středisko. Odřízněte napájecí kabel a ujistěte se, zda je zavírací zařízení dvířek nefunkční.
- Kartonové obaly jsou vyrobeny z recyklovaného papíru a musí se likvidovat na příslušném sběrném místě pro recyklaci.
- Zajištěním správné likvidace tohoto spotřebiče pomáháte zabránit možným negativním dopadům na životní prostředí a lidské zdraví, které může být negativně ovlivněno v případě nesprávné likvidace tohoto spotřebiče.
- Pro podrobnější informace o recyklaci tohoto spotřebiče kontaktujte místní správu nebo recyklační středisko.
- **LIKVIDACE:** nelikvidujte tento spotřebič jako netříděný komunální odpad. Je nutný samostatný sběr pro zvláštní zpracování tohoto odpadu.

## 3. Pokyny k použití



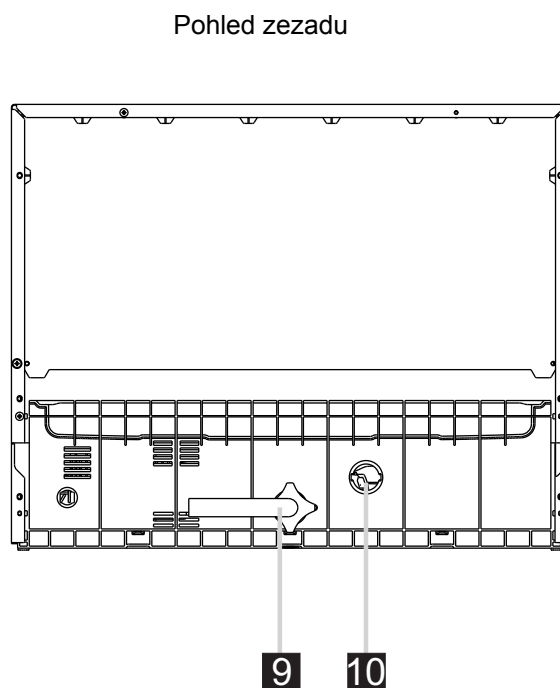
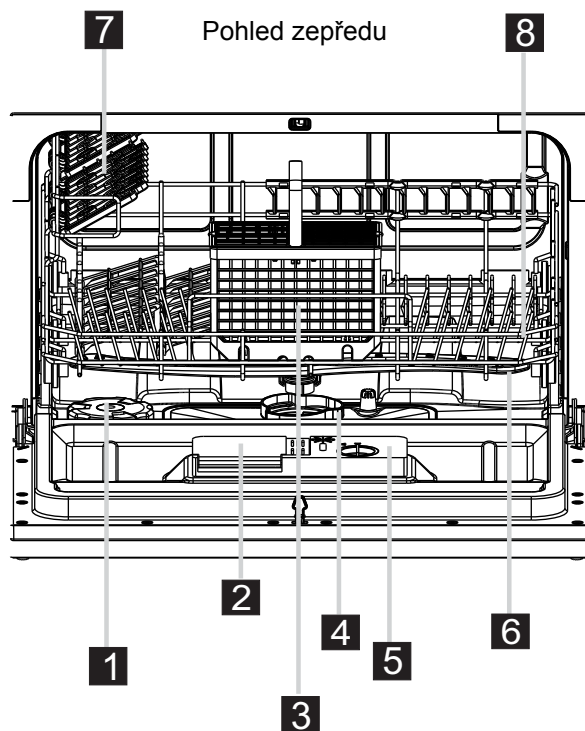
**DŮLEŽITÉ!** Pro nejlepší funkčnost myčky si přečtěte před prvním použitím všechny pokyny k použití.

### Ovládací panel



- |   |   |
|---|---|
| <p><b>1.</b> Tlačítko Power: k zapnutí/vypnutí myčky.</p> <p><b>2.</b> Tlačítko Delay: stisknutím tlačítka nastavíte odložený start.</p> <p><b>3.</b> Čas odloženého startu: 2/4/8 hodin.</p> <p><b>4.</b> Kontrolka doplnění leštidla: rozsvítí se v případě nutnosti doplnění leštidla.</p> | <p><b>5.</b> Kontrolka doplnění soli: rozsvítí se v případě potřeby doplnění soli.</p> <p><b>6.</b> Volič programu: stisknutím zvolte příslušný program.</p> <p><b>7.</b> Tlačítko Start/Reset: stisknutím tohoto tlačítka spustíte nebo pozastavíte mycí cyklus, při spuštění bude blikat kontrolka startu-</p> <p><b>8.</b> Kontrolka programu.</p> |
|---|---|

### Funkce myčky



- |   |  |  |  |
|---|--|--|--|
| <p><b>1</b> Zásobník soli</p> <p><b>2</b> Dávkovač mycího prostředku</p> <p><b>3</b> Koš na příbory</p> | <p><b>4</b> Filtr</p> <p><b>5</b> Dávkovač leštidla</p> <p><b>6</b> Ostřikovací ramena</p> | <p><b>7</b> Prostor pro šálky</p> <p><b>8</b> Koš</p> <p><b>9</b> Připojení přívodu vody</p> | <p><b>10</b> Přípojka odpadní vody</p> |
|---|--|--|--|



## 4. Před prvním použitím



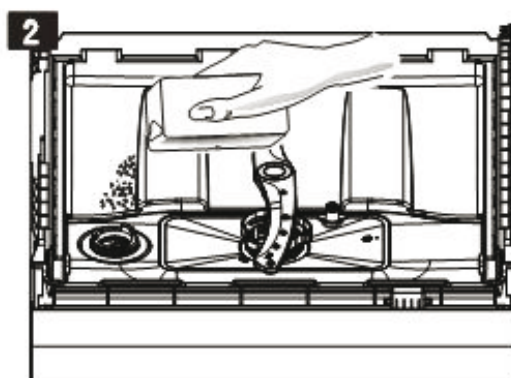
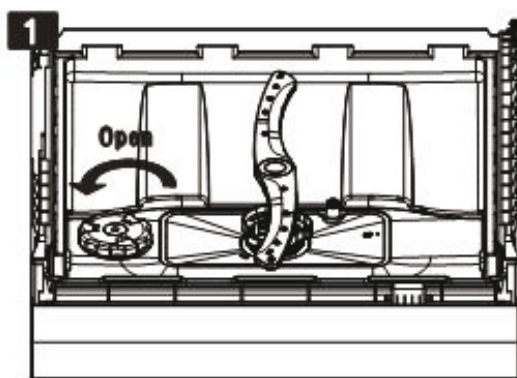
**POZNÁMKA!** Pokud váš model není vybaven změkčovacím zařízením, tuto část můžete přeskočit.

### A. Plnění soli do změkčovače

Používejte pouze speciální sůl určenou pro myčky nádobí.  
Zásobník soli je umístěn pod spodním košem a způsob jeho plnění je následující:

#### Pozor!

- Používejte pouze sůl určenou pro myčky nádobí! Jakýkoliv jiný typ soli, například jedlá sůl, může poškodit změkčovač vody. V případě poškození způsobených použitím nevhodné soli výrobce nenese žádnou odpovědnost.
- Sůl plňte před spuštěním kompletního mycího programu. Tímto zabráníte, aby zůstaly zrnka soli nebo solný roztok na dně myčky delší dobu, což může způsobit korozi.



- A** Vyměňte koš a odšroubujte víčko ze zásobníku soli. **1**
- B** Před prvním mytím přidejte 1 l vody do zásobníku soli.
- C** Vložte konec trychtýře (dodávaný) do otvoru a nasypejte přibližně 1 kg soli. Je normální, že ze zásobníku vteče určité množství vody. **2**
- D** Po naplnění zašroubujte víčko.
- E** Kontrolka doplnění soli se rozsvítí přibližně po 2-6 dní po doplnění soli.
- F** Ihned po doplnění soli do zásobníku spusťte mycí program (zvolte rychlý program). V opačném případě se může filtrační systém, čerpadlo nebo jiné díly spotřebiče poškodit slanou vodou. Na to se nevztahuje záruka.



#### **POZNÁMKA:**

1. Zásobník soli doplňuje pouze když se rozsvítí kontrolka doplnění soli na ovládacím panelu. V závislosti jak se sůl rozpouští, se může kontrolka rozsvítit, i když je zásobník plný. Pokud nemáte na ovládacím panelu kontrolku doplnění soli (u některých modelů), můžete odhadnout potřebu doplnění soli podle cyklů, které myčka uskutečnila.
2. V případě rozlití soli spusťte program předmytí nebo rychlý program k odstranění přebytečné soli.

### Nastavení dávkování soli

Krok 1: Aktivace režimu nastavení dávkování soli.

Zavřete dvířka, do 60 sekund po zapnutí stiskněte tlačítko Start/Pause a podržte jej 5 sekund, spotřebič se přepne do režimu nastavení.

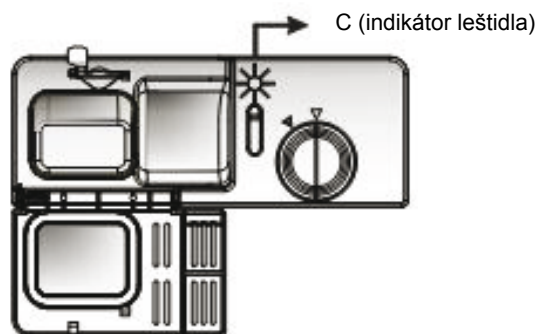


## Kdy doplnit dávkovač leštidla

Pokud na ovládacím panelu nesvítí kontrolka leštidla, můžete určit množství z barvy optického indikátoru hladiny „C“ na víčku. Když je zásobník plný, celý indikátor je černý. Když se množství leštidla sníží, zmenší se i velikost černé tečky. Nikdy byste neměli nechat klesnout množství leštidla pod 1/4 náplně.

Když se leštadlo spotřebovává, velikost černé tečky na indikátoru se mění podle ilustrace níže.

- Plný
- 3 / 4
- 1 / 2
- 1 / 4 - je nutné doplnit k odstranění skvrn
- Prázdný

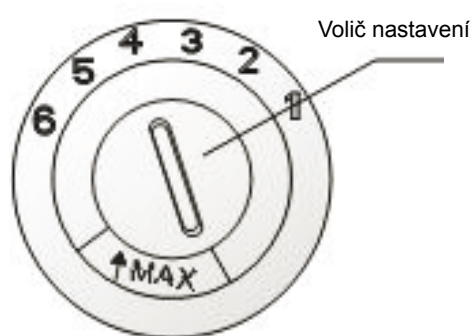


## Jak doplnit dávkovač leštidla



- A** K otevření dávkovače otočte víčkem do pozice „open“ (vlevo) a zvedněte.
- B** Nalijte leštadlo do dávkovače, nepřepĺňujte.
- C** Nasadte víčko zarovnaním šipky „open“ a otočením ve směru šipky closed (vpravo).

**! POZNÁMKA:** Vyčistěte přetečené leštadlo savou tkaninou, abyste zabránili nadměrné tvorbě pěny během následujícího mytí. Nezapomeňte nasadit víčko před zavřením dvířek myčky.



### Nastavení dávkovače soli

Dávkovač leštidla má šest nebo čtyři pozice nastavení. Vždy začněte od nastavení „4“. Pokud jsou na nádobí skvrny, zvyšte množství leštidla sejmutím víka dávkovače a otočením ovladače na pozici „5“. Pokud se nádobí stále nesuší správně nebo na něm zůstávají skvrny, nastavte volič na další vyšší úroveň, dokud není nádobí čisté. Doporučené nastavení je „4“. (Hodnota z výroby je „4“.)

**! POZNÁMKA:** Zvyšte dávkování, pokud na nádobí zůstávají kapky vody nebo bílé skvrny po mytí. Snižte dávkování, pokud jsou na nádobí bělavé skvrny nebo modravý film na skle nebo na čepelích nožů.

## C. Mycí prostředek

Mycí prostředky s chemickými látkami jsou nutné k odstraňování nečistot, jejich rozbití a odvedení z myčky nádobí. Většina z komerčních mycích prostředků je vhodných pro tento účel.

Normálně jsou nové práškové mycí prostředky bez fosfátů. Tudiž není poskytnuta funkce změkčování vody. V tomto případě doporučujeme doplnit sol v zásobníku soli, i když je tvrdost vody jen 6°dH. Pokud používáte mycí prostředek bez v případě tvrdé vody, objeví se často bílé skvrny na nádobí a sklenicích. V takovém případě prosím přidejte více mycího prostředku pro dosažení lepších výsledků. Čistící prostředky bez chlóru bělí málo. Silné a odolné skvrny nebudou zcela odstraněny. V tomto případě zvolte program s vyšší teplotou.

### Koncentrovaný prostředek

Na základě jejich chemického složení lze prostředky rozdělit na dva základní typy:

- běžné, alkalické prostředky s dráždivými složkami
- nízkoalkalické koncentrované prostředky s přírodními enzymy

### Mycí tablety

Mycí tablety se rozpouštějí různě rychle. Z tohoto důvodu se některé tablety nemohou zcela rozpustit a zcela rozvinout mycí účinek během krátkého programu. Proto při použití tablet používejte delší program k zajištění kompletního odstranění zbytků z mycích prostředků.

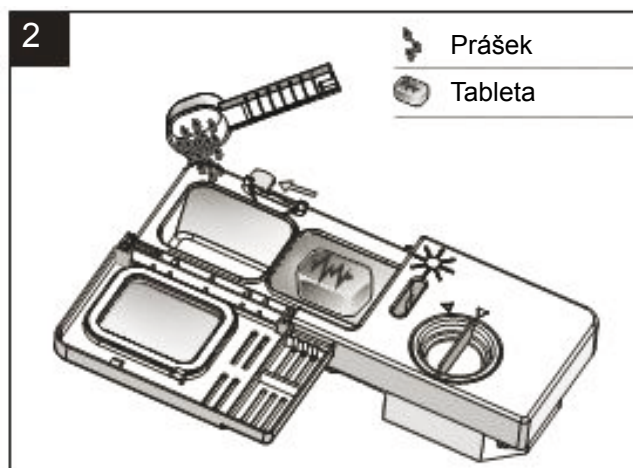
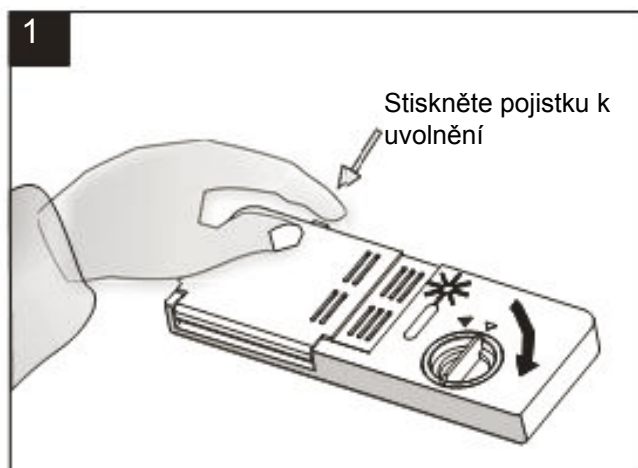


**POZNÁMKA:** Tablety jsou pouze pro modely s funkcí 3 v 1 nebo programem 3 v 1.

### Dávkač mycího prostředku

Dávkač musíte naplnit před startem každého mycího cyklu podle pokynů v tabulce mycích cyklů. Vaše myčka používá méně mycího prostředku a leštidla než běžné myčky nádobí. Pro běžnou náplň nádobí je potřeba pouze jedna lžice mycího prostředku. Silnější znečištění vyžaduje více prostředku. Vždy přidávejte mycí prostředky před spuštěním mycího programu, v opačném případě zvlhne a nemusí se správně rozpustit.

### Množství použitých prostředků



**POZNÁMKA:**

- Pokud je víčko zavřené: stiskněte tlačítko otevření. Víko se otevře.
- Vždy přidávejte prostředky před spuštěním mycího cyklu.
- Používejte pouze značkové mycí prostředky určené pro myčky nádobí.



## VAROVÁNÍ!

Mycí prostředek je korozivní! Držte jej mimo dosah dětí.

### Pozor!

Správné použití mycího prostředku

Používejte pouze prostředky určené pro myčky nádobí. Držte mycí prostředky na suchém místě. Nedávejte práškové mycí prostředky do myčky, pokud hned nebudete mýt nádobí.

### Plnění mycího prostředku

Naplňte mycí prostředek do dávkovače.

Značky indikují úroveň plnění, podle obrázku vpravo.

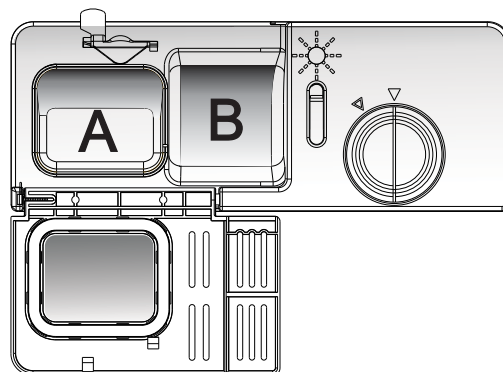
**A** Prostor pro prostředek pro hlavní mytí.

**B** Prostor pro prostředek k předmytí.

Dodržujte pokynů výrobce ohledně dávkování a uskladnění.

Doporučení jsou uvedena na obalu mycího prostředku.

Zavřete víko a stiskněte, dokud nezacvakne na místě.



Pokud je nádobí značně znečištěné, přidejte další mycí prostředek do komory pro předmytí. Tento mycí prostředek bude účinkovat během fáze předmytí.



### POZNÁMKA:

- Informace o množství mycího prostředku pro daný program najdete v tabulce programů.
- Vemte na vědomí, že jsou možné odchylky v závislosti od úrovně znečištění a specifické tvrdosti vody.
- Dodržujte doporučení výrobce na obalu mycího prostředku.

## 5. Plnění košů

### Doporučení

- Zvažte nákup nádobí, které je vhodné pro mytí v myčce nádobí.
- Používejte jemné mycí prostředky, které jsou popsány jako „šetrné k nádobí“. Pokud je to nutné, viz další informace u výrobce mycích prostředků.
- Pro některé položky zvolte program s nízkou teplotu.
- Abyste zabránili poškození, nevyndávejte sklenice a náčiní z myčky nádobí ihned po skončení programu.

### Pro mytí v myčce nádobí je následující nádobí

#### Nevhodné

- Nádobí ze dřeva, čínského porcelánu
- Plastové náčiní, které není teple odolné
- Starší nádobí s lepenými díly, které nejsou odolné vůči teplu
- Lepené příbory nebo talíře
- Měděné nebo cínové nádobí
- Křišťálové sklo
- Ocel podléhající korozi
- Dřevěné mísy
- Předměty ze syntetických vláken

#### Vhodné

- Některé typy skla mohou zmatnět po opakovaném mytí
- Stříbrné a hliníkové díly mají tendenci se zbarvit během mytí
- Glazované vzory mohou častým mytím vyblednout.

## Upozornění před a po vyjmutí košů myčky

(Pro nejlepší účinek myčky dodržujte následující pokyny při plnění myčky.  
Funkce a vzhled košů a košů na příbory se může odlišovat v závislosti od modelu.)

Odstraňte přebytečné zbytky jídla. Nechte odmočit připálené zbytky z pánví.

Nádobí není nutné oplachovat pod tekoucí vodou.

Vložte nádobí do myčky následujícím způsobem:

1. Předmety jako jsou šálky, sklenice, pánve apod. dnem vzhůru.
2. Zakřivené předmety nebo s výstupky vložte tak, aby mohla vytékat voda.
3. Nádobí uložte tak, aby se nepřevrhlo.
4. Nádobí uložte tak, aby se ostříkovací ramena mohla během mytí volně otáčet.

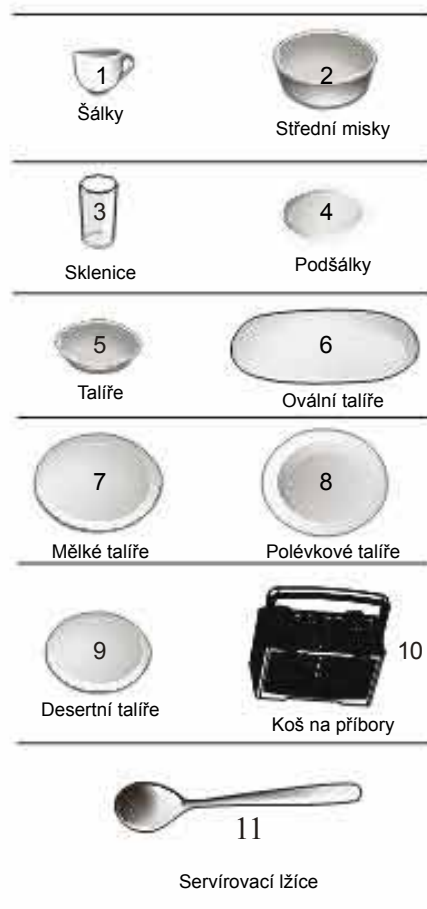
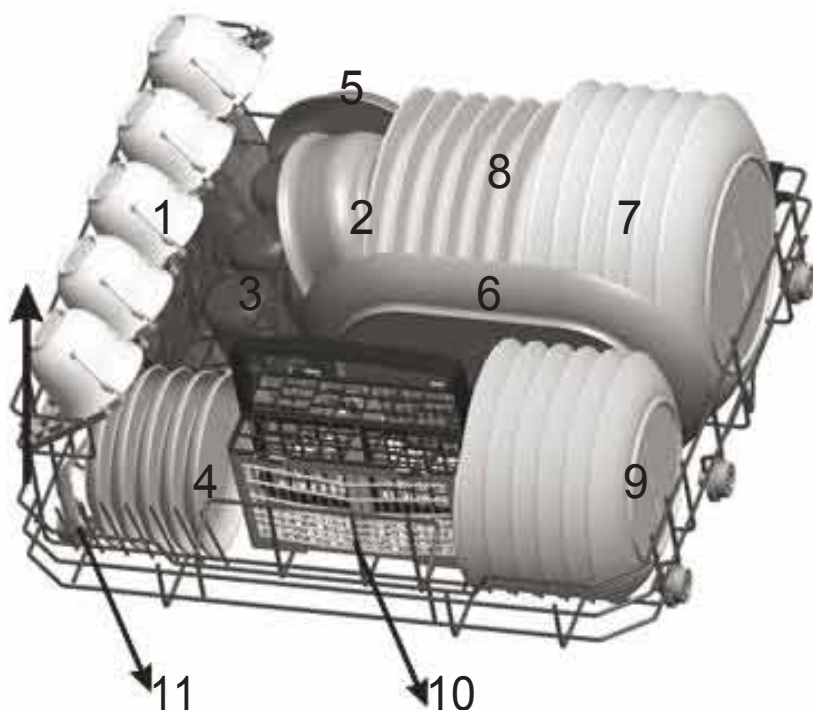


**POZNÁMKA:** Velmi malé předmety nemyjte v myčce nádobí, neboť mohou vypadnout z koše.

- Uložte otevřené nádoby jako jsou šálky, sklenice, kastroly apod. otvorem dolů tak, aby mohla vytékat voda.
- Nádoby a náčiní nesmí ležet přes sebe, ani se vzájemně překrývat.
- Abyste zabránili poškození sklenic, nesmí se vzájemně dotýkat.
- Uložte velké předmety, které se obtížně čistí, do spodního koše.
- Dlouhé nože uložené ve svislé pozici představují nebezpečí!
- Dlouhé a/nebo ostré předmety musíte uložit horizontálně v horním koši.
- Nepřetěžujte myčku nádobí. To je důležité pro dosažení dobrých výsledků a pro správnou spotřebu energie.

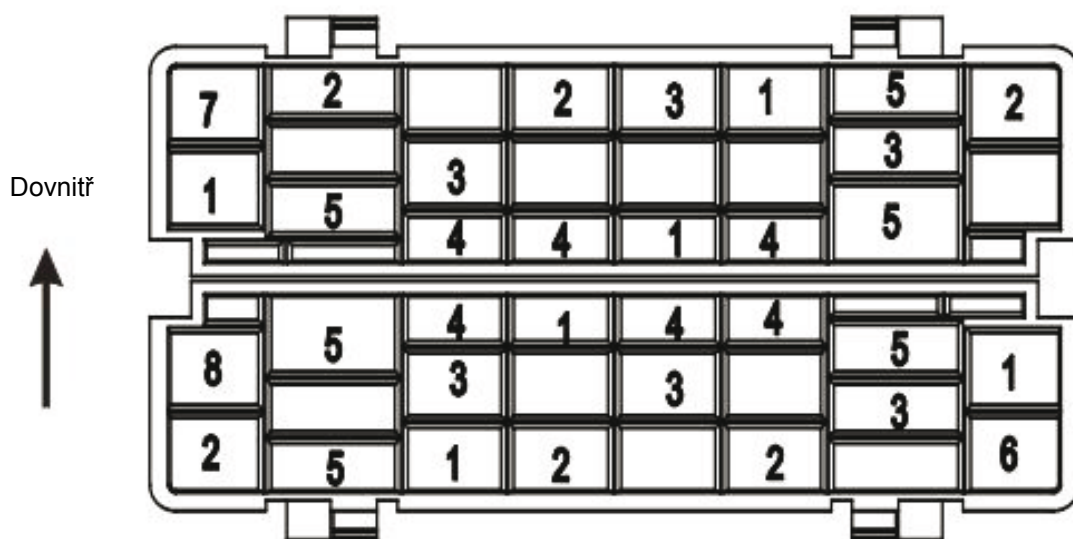
## Naplnění koše

Nádobí umístěte tak, aby se nepřevrhlo proudem vody z ostříkovacích ramen.



## Koš na příbory

Nádobí umístěte tak, aby se nepřevrhlo proudem vody z ostříkovacích ramen.



1 Vidličky



2 Polévkové lžíce



3 Desertní lžičky



4 Čajové lžičky



5 Nože



6 Servírovací lžíce



7 Naběračky



8 Servírovací vidličky



### **VAROVÁNÍ!**









- Žádný z předmětů nesmí přesahovat ze spodní části koše.
- Nože s ostrými hroty musíte uložit v koši směrem dolů.

Pro nejlepší čištění umístěte příbory do koše a ujistěte se, že:

- Se vzájemně nedotýkají.
- Příbory jsou umístěné madlem dolů.
- Nože a jiné nebezpečné náčiní umístěte madlem nahoru.

## 6. Spuštění mycího programu

### Tabulka mycích programů

| Program   | Informace volby cyklu   | Popis cyklu   | Mycí prostředek předmytí/hlavní | Doba (min.) | Energie (Kwh) | Voda (l) | Lešti-dlo |
|---|---|---|---------------------------------|-------------|---------------|----------|-----------|
|  <b>Intensive</b>          | Pro velmi znečištěné nádoby a běžně znečištěné kastroly apod. se zaschlými zbytky   | Předmytí (50°C)<br>Mytí (70°C)<br>Oplach<br>Oplach (70°C)<br>Sušení | 3/15 g<br>(nebo 3v1)            | 140         | 0,9           | 10       | ★         |
|  <b>Normal</b>             | Pro běžně znečištěné nádoby jako jsou talíře, sklenice, mísy a jemně znečištěné pánve.  | Předmytí<br>Mytí (60°C)<br>Oplach<br>Oplach (70°C)<br>Sušení        | 3/15 g<br>(nebo 3v1)            | 120         | 0,7           | 8        | ★         |
|  <b>ECO</b><br>(*EN 50242) | Toto je standardní program, vhodný k čištění běžně znečištěného nádobí a je to nejúčinnější program s ohledem na spotřebu energie a vody. | Předmytí<br>Mytí (50°C)<br>Oplach (70°C)<br>Sušení                  | 3/15 g<br>(nebo 3v1)            | 180         | 0,61          | 6,5      | ★         |
|  <b>Glass</b>              | Pro mírně znečištěné náčiní a sklo.   | Mytí (45°C)<br>Oplach<br>Oplach (60°C)<br>Sušení                    | 18 g<br>(nebo 3v1)              | 75          | 0,5           | 7,0      | ★         |
|  <b>90 min</b>           | Jemně znečištěné náčiní a sklenice  | Mytí (65°C)<br>Oplach (70°C)<br>Sušení                              | 18 g<br>(nebo 3v1)              | 90          | 0,65          | 7,0      | ★         |
|  <b>Rapid</b>            | Kratší mycí cyklus mírně znečištěného nádobí  | Mytí (40°C)<br>Oplach<br>Sušení (40°C)                              | 15 g                            | 30          | 0,23          | 6        |           |

### **POZNÁMKA!**

\*EN 50242: tento program je testovací cyklus. Informace o testu kompatibility v souladu s EN 50242, jsou následující:

- Kapacita: 6 sad
- Nastavení leštidla: 6
- Spotřeba elektrické energie v pohotovostním režimu je 0.45 W  
v zapnutém režimu: 0,45 W

### Zapnutí spotřebiče

#### Spuštění cyklu

Vytáhněte spodní a horní koš (viz kapitolu s názvem Plnění myčky nádobí).

Nalijte mycí prostředek (viz kapitola s názvem Sůl, mycí prostředek a leštidlo).

Připojte zástrčku do zásuvky. Napájení je 220-240 VAC/50 HZ, technické parametry zástrčky jsou 10 A 250 VAC.

Ujistěte se, zda je zcela otevřený vodovodní ventil.

Stiskněte tlačítko programu, program se změní v následujícím pořadí ECO->Glass->90min->Rapid->Intensive->Normal;

Po volbě programu se rozsvítí odpovídající kontrolka. Pak stiskněte tlačítko Start/Pause, myčka začne mýt.

### **POZNÁMKA!**

Když stisknete tlačítko Start/Pause během mytí k pozastavení, kontrolka programu přestane blikat a myčka vydává akustický signál každou minutu, dokud nestisknete tlačítko Start/Pause pro spuštění.



## Změna programu

Probíhající cyklus lze upravit pouze pokud běží krátkou dobu. V opačném případě se již uvolní mycí prostředek a spotřebič mohl vypustit veškerou mycí vodu. V takovém případě musíte opět doplnit dávkovač prostředku (viz kapitola „Dávkování mycího prostředku“).

Stisknutím tlačítka Start/Pause pozastavte myčku, když jsou dvířka zavřená. Stisknutím a podržením tlačítka programu na déle než tři sekundy přepnete myčku do pohotovostního režimu, pak můžete změnit program na požadovaný cyklus (viz kapitolu „Spuštění mycího cyklu...“).

### Poznámka!

Pokud otevřete dvířka během mycího cyklu, spotřebič se pozastaví. Po zavření dvířek a stisknutí Start/pause začne spotřebič pracovat po 10 sekundách.

Kontrolky programu zobrazují stav myčky:

- Jedna kontrolka programu svítí - pohotovostní režim nebo pozastavení.
- Jedna z kontrolky programu bliká - provoz.



### POZNÁMKA!

Pokud otevřete dvířka během mycího cyklu, spotřebič se pozastaví. Po zavření dvířek začne spotřebič pracovat po 10 sekundách.

Pokud váš model obsahuje funkci paměti, spotřebič dokončí zvolený program po obnovení napájení po výpadku elektrické energie.

## Zapomněli jste přidat nádobí?

Zapomenutý kus nádobí můžete vložit do myčky kdykoliv, dokud se neotevře zásobník mycího prostředku.

- Stiskněte tlačítka Start/Pause.
- Mírně pootevřete dvířka k zastavení mytí.
- Když se ostříkovací ramena přestanou otáčet, dvířka můžete zcela otevřít.
- Přidejte potřebné nádobí.
- Zavřete dvířka.
- Stiskněte tlačítka Start/Pause, myčka se spustí po 10 sekundách.

## Na konci mycího cyklu

Po skončení mycího cyklu zazní akustický signál myčky po dobu 8 sekund, pak se vypne. Vypněte myčku stisknutím tlačítka ON/OFF, zavřete přívod vody, otevřete dvířka myčky. Před vyjmutím nádobí počkejte několik minut, abyste zabránili kontaktu s nádobím, neboť může být ještě horké a může prasknout. Také lépe vyschne.

### ■ Vypnutí myčky

- Vypněte myčku stisknutím tlačítka ON/OFF.
- Zastavte vodovodní ventil!

### ■ Opatrně otevřete dvířka myčky

Horké nádobí je náchylné na prasknutí. Nádobí nechte ochladit přibližně 15 minut před vyjmutím ze spotřebiče. Otevřete dvířka myčky, nechte je pootevřená několik minut před vyjmutím nádobí. Tímto způsobem bude chladnější a lepší se účinek sušení.

### ■ Vyprázdnění myčky nádobí

Je normální, že myčka je uvnitř mokrá.



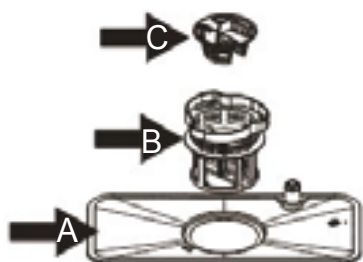
## VAROVÁNÍ!

**Je nebezpečné otvírat dvířka myčky během mytí, může dojít k opaření horkou vodou.**

## 7. Údržba a čištění

### Filtrační systém

Filtr bání velkým zbytkům jídla nebo jiným předmětům v ucpání čerpadla.



Filtrační systém obsahuje hrubý filtr, plochý (hlavní filtr) a mikrofiltr (jemný filtr).

**A** Hlavní filtr.

Jídlo a zbytky zachycené tímto filtrem jsou rozpuštěné speciálním proudem na spodním ostřikovacím rameni a spláchnuty do odtoku.

**B** Jemný filtr.

Tento filtr zachycuje nečistoty a zbytky jídla, které se nerozpustí během mytí.

**C** Hrubý filtr.

Tento filtr zachycuje nečistoty a zbytky jídla, které se nerozpustí během mytí.

### Sestavení filtru

Filtr efektivně odstraňuje zbytky jídel z mycí vody, což umožňuje její opětovné využití během cyklu. Pro nejlepší výsledky musíte filtr pravidelně čistit. Z tohoto důvodu je nutné vyndat velké zbytky jídla zachycené na filtru po každém mytí opláchnutím půlkruhového filtru pod tekoucí vodou. K vyjmutí filtrační jednotky potáhněte madlo filtru směrem nahoru.

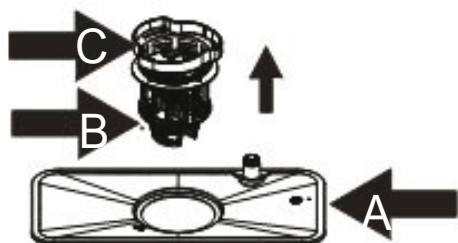


#### VAROVÁNÍ!

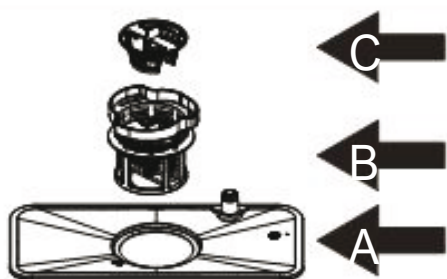
Myčku nikdy nepoužívejte bez filtrů. Nesprávné nasazení filtru může snížit účinek spotřebiče a poškodit nádobí.



Krok 1: Otočte filtrem proti směru hodinových ručiček (A, B a C) a zvedněte.



Krok 2: Zvedněte B a C z A.



Krok 3: Oddělte B a C.



#### POZNÁMKA!

Při postupu kroků od 1 k 3 lze systém filtrů vyndat; pokud postupujete od kroku 3 ke kroku 1, filtrační systém sestavíte.

## Poznámky:

- Kontrolujte filtry po každém mytí.
- Vyšroubováním hrubého filtru můžete vyndat filtrační systém. Odstraňte zbytky jídla a vyčistěte filtry pod tekoucí vodou.



**POZNÁMKA!** CELÝ SYSTÉM ČISTĚTE NEJMÉNĚ JEDNOU TÝDNĚ.

## Čištění filtru

K čištění hrubého filtru a jemného filtru použijte čisticí kartáč. Sestavte systém filtru podle obrázků a vložte celou sadu do myčky, uložte na místo a zatlačte dolů.



### VAROVÁNÍ!

Při čištění filtry netlučte. V opačném případě je můžete poškodit a účinek myčky se může snížit.

## Péče o myčku

Ovládací panel lze čistit pomocí mírně navlhčené utěrky. Po čištění jej důkladně vysušte. Pro vnější části spotřebiče použijte leštadlo. Nikdy nepoužívejte ostré předměty, drsné hubky ani agresivní čističe.

## Čištění dvířek



K čištění dvířek používejte pouze měkkou, mírně navlhčenou utěrku. Abyste zabránili vniknutí vody do zámku dvířek a elektronických komponentů, nepoužívejte spreje žádného druhu.



### VAROVÁNÍ!

- Nikdy nepoužívejte čističe ve spreji k čištění panelu dvířek, neboť můžete poškodit zámek dvířek a elektronické komponenty.
- Drsné prostředky nebo některé papírové utěrky nesmíte používat, neboť riskujete poškrábání nebo zanechání skvrn na nerezovém povrchu.

## Ochrana před zamrznutím

Učiňte opatření vůči zamrznutí myčky v zimě. Po každém cyklu učiňte následující:

1. Odpojte přívod elektrické energie myčky.
2. Zastavte přívod vody a odpojte přívod vody od vodovodního ventilu.
3. Vypusťte vodu z přívodní hadice a vodovodního ventilu. (Použijte nádobu k zachycení vody)
4. Připojte přívod vody k ventilu.
5. Vyjměte filtr na dně myčky a pomocí hubky vysajte zbytkovou vodu.



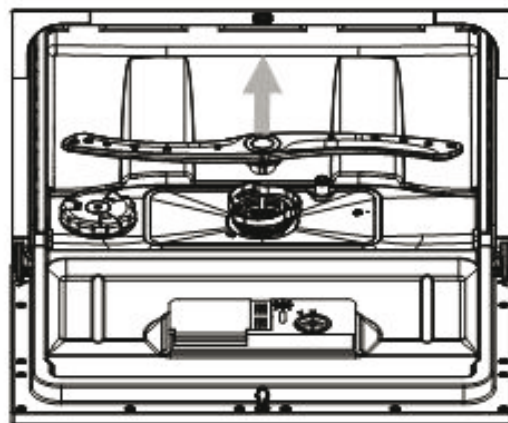
### POZNÁMKA!

Pokud vaše myčka nefunguje z důvodu zamrznutí, kontaktujte kvalifikovaného servisního technika.

## Čištění ostřikovacích ramen

Ostřikovací ramena lze snadno sundat pro pravidelné čištění trysek, aby se zabránilo jejich ucpání. Umyjte je pod tekoucí vodou a opatrně nasadte na místo, zkontrolujte, zda se mohou volně otáčet.

Uchopte ramenu uprostřed, vytáhněte nahoru a vyndejte. Umyjte pod tekoucí vodou a opatrně vraťte na místo. Po nasazení zkontrolujte, zda se volně otáčí. V opačném případě zkontrolujte správnost instalace.



## Jak udržet dobrý stav myčky

### ■ Po každém mytí

Po každém mytí zastavte přívod vody do spotřebiče a nechte dvířka mírně pootevřená k odstranění vlhkosti a pachů zevnitř spotřebiče.

### ■ Odpojte zástrčku

Před čištěním nebo údržbou vždy odpojte zástrčku od síťové zásuvky.

### ■ Žádná rozpouštědla ani drsné čističe

K čištění vnějších a gumových částí myčky nepoužívejte rozpouštědla ani drsné čisticí prostředky. Používejte pouze utěrku s teplým roztokem saponátu a vody. K odstranění skvrn z vnitřních stěn myčky použijte utěrku navlhčenou v octu nebo čisticí prostředek určený pro čištění myčky.

### ■ Pokud ji nebudete delší dobu používat

Doporučujeme spustit cyklus bez nádobí a pak odpojit zástrčku od zásuvky, zastavit přívod vody a nechat dvířka mírně pootevřená. Tímto pomůžete chránit těsnění dvířek a zabráníte tvorbě pachů a plísní uvnitř spotřebiče.

### ■ Přemístění spotřebiče

Pokud jej musíte přemístit, udělejte tak ve vertikální pozici. Pokud je to nutné, nakloňte ji na zadní stranu.

### ■ Těsnění

Jedním z důvodů tvorba zápachů ve spotřebiči je zachycené jídlo na těsnění. Pravidelným čištěním vlhkou utěrkou tomu můžete zabránit.

## 8. Pokyny k instalaci



### Pozor:

Instalace trubek a elektrické přípojky musí provádět kvalifikovaný servisní technik.



### VAROVÁNÍ



Riziko zasažení elektrickým proudem!  
Před instalací myčky ji odpojte od elektrické sítě. V opačném případě může dojít k zasažení elektrickým proudem nebo smrti.

## Příprava instalace

Pozice instalace myčky by měla být v blízkosti existující vodovodní přípojky a odpadního potrubí, a elektrické zásuvky. Jedna strana skříňky musí mít otvor pro připojení přívodní a odpadní hadice myčky.

## Umístění spotřebiče

Postavte spotřebič do požadované pozice. Zadní strana by měla být zdi za ní, a boční stěny by měly být vedle sousedního nábytku nebo zdi. Myčka je vybavena hadicemi pro přívod a odtok odpadní vody, které lze instalovat na pravou nebo levou stranu podle místa instalace.

## O připojení k elektrické síti

### **VAROVÁNÍ!**

Pro osobní bezpečnost:

- Nepoužívejte prodlužovací kabely ani adaptéry pro připojení spotřebiče.
- Za žádných okolností neodstraňujte uzemňovací vodič z přívodního kabelu.

## Požadavky na elektrickou přípojku

Viz výrobní štítek ohledně napětí a připojte myčku v souladu s uvedenými parametry. Použijte příslušnou 10 A pojistku, jistič nebo jiný přerušovač obvodu pro dostatečnou ochranu a odpojení spotřebiče.

## Připojení k elektrické síti



**Zkontrolujte správné uzemnění před připojením!**

Ujistěte se, že napětí a frekvence elektrické sítě odpovídá parametrům na výrobním štítku. Zástrčku připojíte pouze ke správně uzemněné síťové zásuvce. Pokud elektrická zásuvka není vhodná pro připojení spotřebiče, požádejte o výměnu kvalifikovaného elektrikáře namísto použití adaptéru, neboť tyto mohou způsobit přehřátí a požár.

## Připojení k přívodu vody

### Připojení ke studené vodě



Připojte hadici přívodu studené vody k závitovému 3/4 (palcovému) konektoru a ujistěte se, zda je pevně utažen. Pokud je vodovodní hadice nová nebo se dlouhou dobu nepoužívala, nechte chvíli vodu protékat ke kontrole, zda je voda čistá. V opačném případě riskujete zablokování přívodu vody a poškození spotřebiče.

Poznámka: Pokud dodaná hadice nepasuje na váš ventil, kontaktujte instalátéra ohledně zakoupení vhodného adaptéru.

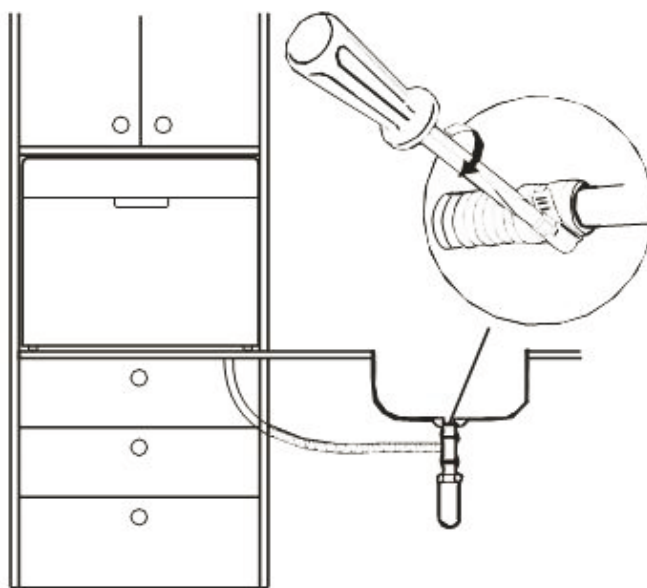
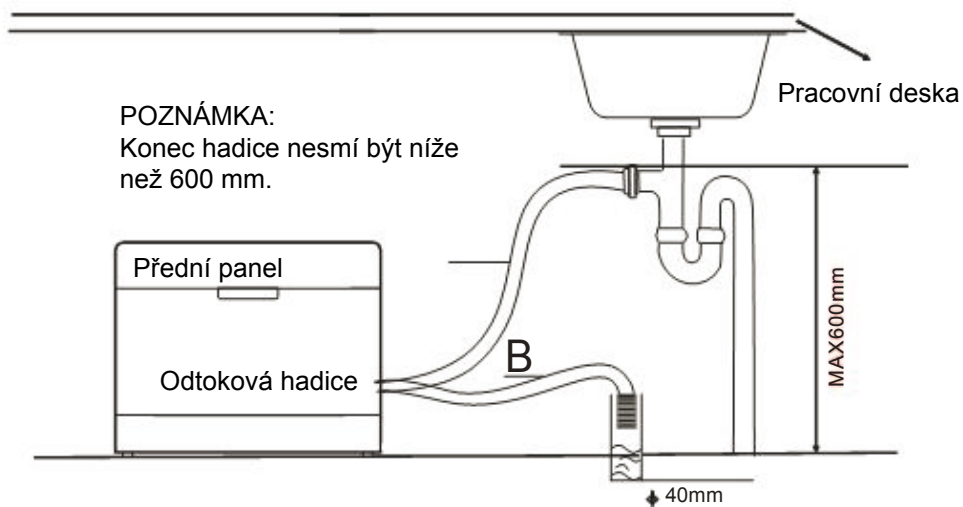


**VAROVÁNÍ!** Po použití zavřete přívod vody.

## Připojení odpadové hadice

Připojte odtokovou hadici k odpadu s minimálním průměrem 40 mm, nebo ji nechte vytékat do výlevky, nesmí být prohnutá ani zalomená. Volný konec hadice nesmí být umístěn níže než 60 cm a nesmí být ponořen do vody, aby se nezabránilo vytékání vody.

**▲** Odtokovou hadici pověste podle způsobu A, B



## Jak vypustit zbytkovou vodu z hadic

Pokud je výlevka výš než 1000 mm od podlahy, zbytkovou vodu z hadic nelze vypustit přímo do výlevky. Bude nutné tuto vodu vypustit do mísy nebo vhodné nádoby, kterou podržíte pod hadicí a hadici snížíte.

## Odtok vody

Připojte odtokovou hadici. Odtoková hadice musí být připojena správně, abyste zabránili přetečení. Ujistěte se, že odtoková hadice není zalomena ani přiskřípnuta.

## Prodlužovací hadice

Pokud potřebujete prodloužit odtokovou hadici, použijte podobný typ. Nesmí být delší než 4 metry; v opačném případě to může mít negativní vliv na účinek čištění myčky.

## Zapnutí myčky

Před spuštěním myčky zkontrolujte následující:

- 1** Myčka musí stát rovně a pevně.
- 2** Přívodní ventil musí být otevřený.
- 3** Přívodní hadice musí být pevně připojená a dobře těsnit.
- 4** Kabely musí být pevně připojené.
- 5** Je zapnuté napájení.
- 6** Přívodní a odtoková hadice jsou upevněné.
- 7** Veškeré obalové a propagační materiály jste vyndali z myčky nádobí.



**UPOZORNĚNÍ:** Po instalaci si tento návod uschovejte. Obsah je důležitý pro uživatele.

## 9. Odstranění možných problémů

### Než budete kontaktovat servis

Přehled v tabulce na následujících stránkách vám pomůže vyřešit některé problémy bez nutnosti kontaktovat servis.

|                           | Závada                          | Možné příčiny   | Řešení   |
|---------------------------|---------------------------------|---|--|
| Technické potíže          | Myčka nefunguje                 | Vypálená pojistka nebo aktivovaný jistič.                             | Vyměňte pojistku nebo resetujte jistič. Demontujte všechny zbývající spotřebiče, které mají stejný obvod s myčkou.   |
|                           |                                 | Napájení se nezapne.  | Ujistěte se, zda je myčka zapnutá a zda jsou dvířka bezpečně zavřená. Ujistěte se, zda je přívodní správně připojena v síťové zásuvce.   |
|                           |                                 | Tlak vody je nízký.   | Zkontrolujte, zda je přívod vody správně připojený a zda je otevřený.  |
|                           |                                 | Dvířka nejsou správně zavřená.  | Ujistěte se, zda jsou dvířka správně zavřená.  |
|                           | Z myčky se nevypouští voda      | Zalomená odtoková hadice.<br>Ucpaný filtr.<br>Ucpaný kuchyňský odtok. | Zkontrolujte.<br>Zkontrolujte filtry. (Viz „Čištění filtrů“)<br>Zkontrolujte odpadní potrubí. Pokud je problém v potrubí, kontaktujte instalatéra.   |
| Všeobecné problémy        | Mýdlová pěna ve vaně            | Nevhodný mycí prostředek.   | Používejte pouze speciální mycí prostředky určené k mytí v myčkách, vyhněte se tvorbě pěny. Pokud tento jev nastane, otevřete myčku a nechte pěnu odpařit. Přidejte 4 litry studené vody do vany. Zavřete a zamkněte myčku, poté vypusťte vodu pomalým otáčením přepínače, dokud nenajdete dobu vypouštění. V případě potřeby to opakujte. |
|                           |                                 | Vylití leštidla.  | Ihned utřete.  |
|                           | Zbarvený vnitřek vany           | Mycí prostředek s barvivem.   | Ujistěte se, zda je mycí prostředek bez barviva.   |
|                           | Bílý povlak na vnitřním povrchu | Těžká mineralizovaná voda.  | K čištění vnitřku použijte vlhkou houbu s čisticím prostředkem do myčky a použijte gumové rukavice. Nikdy nepoužívejte jiný mycí prostředek jako čisticí prostředek, aby nemohlo dojít k tvorbě pěny.  |
|                           | Skvrny na přiborech             | Předměty nejsou odolné vůči rzi.                                      | Program neproběhl po přidání soli. Stopy soli se dostali do mycího cyklu.  |
| Víko změkčovače je volné. |                                 |   | Zkontrolujte víko.   |
|                           |                                 |   |  |
| Hluk                      | Tlučení ve skříňce.             | Ostřikovací rameno naráží do nádobí.                                  | Přerušete program a uložte nádobí správně.   |
|                           | Rachot v myčce.                 | Nádobí nebo přístroje jsou volné v myčce.                             | Přerušete program a uložte nádobí a přístroje správně a stabilně.  |
|                           | Tlukot v přívodní trubce vody.  | To může být z instalačních důvodů nebo přípojek hadic.                | Toto není závada myčky, v případě potřeby kontaktujte instalatéra.   |



|                              | Závada  | Možné příčiny  | Řešení   |
|------------------------------|---|--|--|
| Neuspokojivé výsledky mytí   | Nádobí není čisté.                                    | Nádobí jste nevložili správně.   | Viz „Plnění košů“.   |
|                              |   | Zvolen slabý program.  | Zvolte intenzivnější program. Viz „Tabulka mycích programů“.   |
|                              |   | Nedostatek mycího prostředku.  | Použijte větší množství mycího prostředku nebo jiný druh.  |
|                              |   | Předměty blokují ramena.   | Uložte nádobí správně.   |
|                              |   | Filtry nejsou čisté nebo správně nasazené. Může to způsobit zablokování ostříkovačích ramen. | Vyčistěte a nasadte filtry správně. Vyčistěte ostříkovačích ramena podle „Čištění ostříkovačích ramen“.    |
|                              | Skleněné nádobí je matné                              | Kombinace měkké vody a příliš velkého množství mycího prostředku.                            | Použijte méně mycího prostředku, pokud máte měkkou vodu a zvolte kratší cyklus na mytí sklenic.            |
|                              | Černé nebo šedé stopy na nádobí                       | Hliníkové kuchyňské náčiní se třelo o nádobí.  | Použijte středně abrazivní čisticí prostředek a stopy odstraňte.   |
|                              | V zásobníku mycího prostředku zůstává mycí prostředek | Nádobí blokuje zásobník mycího prostředku.   | Nádobí správně uložte.   |
| Neuspokojivé výsledky sušení | Nádobí není suché                                     | Nesprávné naplnění myčky.  | Naplňte myčku podle doporučení návodu.   |
|                              |   | Málo leštidla.   | Zvyšte množství leštidla/doplňte zásobník.   |
|                              |   | Nádobí jste vyndali příliš brzo.   | Nejdříve vyjměte spodní koš a pak horní. Tímto zabráníte kapání vody z horního koše na spodní.             |
|                              |   | Zvolený nesprávný program.   | Při krátkém programu je teploty nižší. To také sníží mycí účinek. Zvolte delší program.                    |
|                              |   | Nádobí s nekvalitním povrchem.   | Odtékání vody je obtížnější u tohoto druhu nádobí. Nádobí tohoto typu není vhodné pro mytí v myčce nádobí. |

## Kódy závad

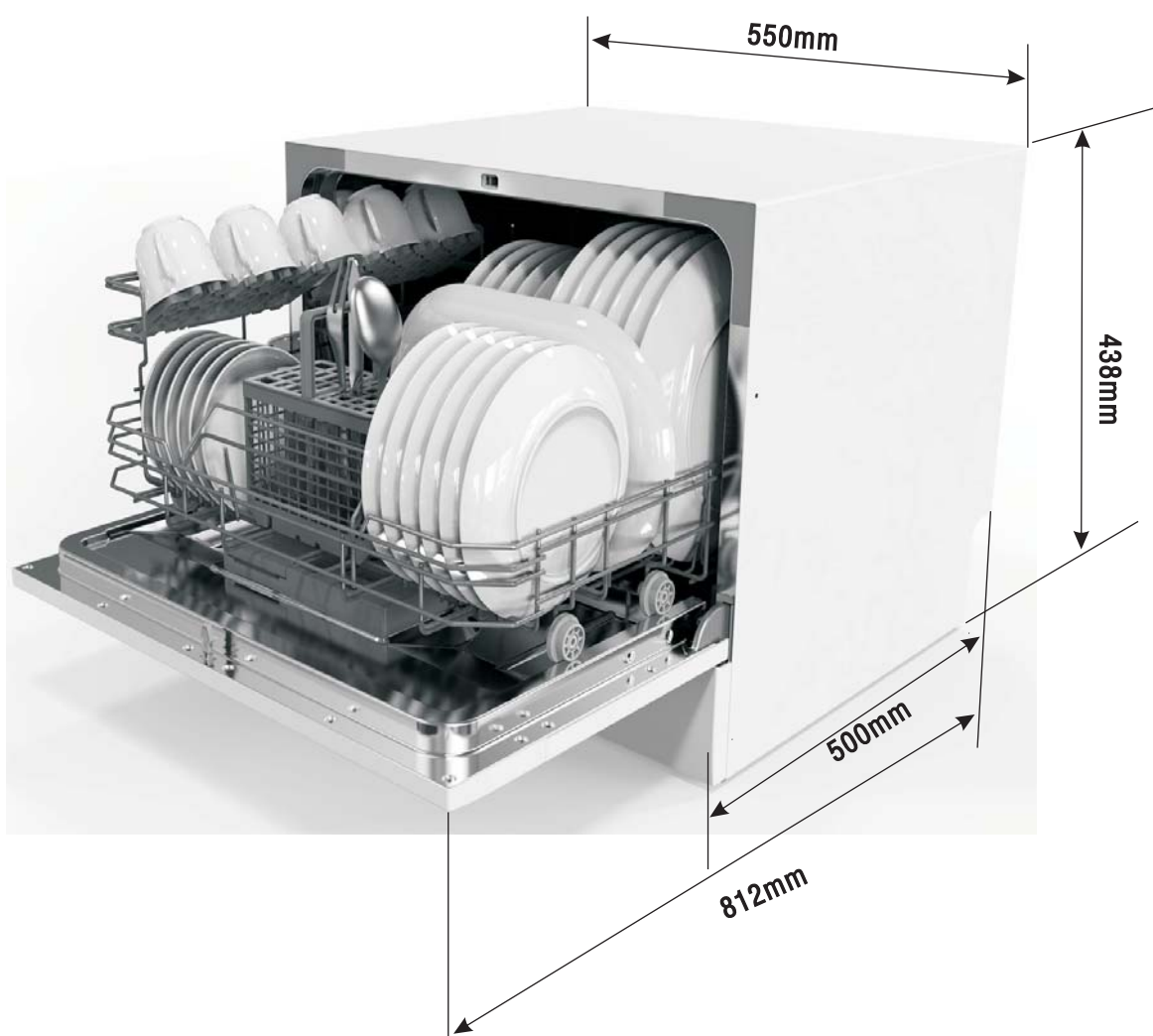
Když se objeví závada, spotřebič zobrazí kód pro upozornění.

| Kódy                   | Význam                 | Možná příčina                              |
|------------------------|------------------------|--|
| Bliká kontrolka Rapid. | Delší doba napouštění. | Ventil není otevřený nebo nízký tlak vody. |
| Bliká kontrolka Glass. | Přeplnění.             | Některé komponenty myčky netěsní.          |



## VAROVÁNÍ!

- Pokud se objeví přetečení, zastavte přívod vody než budete kontaktovat servis.
- Pokud je voda na dně z důvodu malého přetečení, vodu odstraňte před spuštěním myčky.



|           |                    |
|-----------|--------------------|
| Výška     | 438 mm             |
| Šířka     | 550 mm             |
| Hloubka   | 500 mm             |
| Příkon    | Viz výrobní štítek |
| Tlak vody | 0.04-1.0 MPa       |
| Napájení  | Viz výrobní štítek |
| Kapacita  | 6 sad nádobí       |

## Technické údaje

List myčky podle EU směrnice 1059/2010:

|  |                         |
|--|-------------------------|
| Výrobce                                    | Candy                   |
| Typ/popis                                  | CDCP 6/E . CDCP 6/E-S   |
| Počet standardních sad nádobí              | 6                       |
| Třída energetické účinnosti ❶              | A+                      |
| Roční spotřeba energie ❷                   | 174 kWh                 |
| Spotřeba energie standardního mycího cyklu | 0,61 kWh                |
| Spotřeba ve vypnutém režimu                | 0,45 W                  |
| Spotřeba v pohotovostním režimu            | 0,45 W                  |
| Roční spotřeba vody ❸                      | 1960 l                  |
| Třída účinnosti sušení ❹                   | A                       |
| Standardní cyklus čištění ❺                | ECO 50°C                |
| Trvání programu standardního cyklu         | 180 min.                |
| Hlučnost                                   | 51 dB(A) re 1 pW        |
| Montáž                                     | Volně stojící           |
| Možnost vestavby                           | Ano                     |
| Výška                                      | 43.8 cm                 |
| Šířka                                      | 55 cm                   |
| Hloubka (s přípojkami)                     | 50 cm                   |
| Spotřeba el. energie                       | 1280 W                  |
| Jmenovité napětí/frekvence                 | 230 V~ 50 Hz            |
| Tlak vody (tlak průtoku)                   | 0.4-10 bar = 0.04-1 MPa |

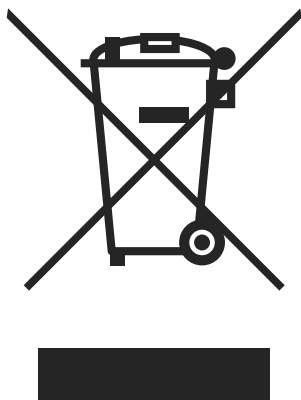
### POZNÁMKA:

- ❶ A + + + (nejvyšší účinnost) po D (nejnižší účinnost)
- ❷ Spotřeba energie 174 kWh za rok, na základě 280 standardních mycích cyklů používá plnění studenou vodou a nízkou spotřebu energie. Aktuální spotřeba energie závisí od způsobu použití spotřebiče.
- ❸ Spotřeba vody 1960 litrů za rok na základě 280 standardních cyklů. Aktuální spotřeba vody závisí použití spotřebiče.
- ❹ A (nejvyšší účinnost) to G (nejnižší účinnost)
- ❺ Tento program je vhodný pro mytí běžně znečištěného nádobí a je to nejúčinnější program s ohledem na spotřebu energie a vody pro tento typ nádobí.  
Spotřebič vyhovuje Evropským standardům a směrnicím:
  - LVD 2006/95/EC
  - EMC2004/108/EC
  - ErP 2009/125/EC

Výše uvedené hodnoty byly měřeny v souladu s uvedenými standardy při uvedených provozních podmínkách. Výsledky se mohou měnit v závislosti od množství a znečištění nádobí, tvrdosti vody, množství mycího prostředku apod.

Návod je na základě pravidel a předpisů Evropské unie.

# Informace pro uživatele k likvidaci elektrických a elektronických zařízení (domácnosti)



Tento symbol na produktech anebo v průvodních dokumentech znamená, že použité elektrické a elektronické výrobky nesmí být přidány do běžného komunálního odpadu.

Ke správné likvidaci, obnově a recyklaci doručte tyto výrobky na určená sběrná místa, kde budou přijata zdarma. Alternativně v některých zemích můžete vrátit své výrobky místnímu prodejci při koupi ekvivalentního nového produktu.

Správnou likvidací tohoto produktu pomůžete zachovat cenné přírodní zdroje a napomáháte prevenci potenciálních negativních dopadů na životní prostředí a lidské zdraví, což by mohly být důsledky nesprávné likvidace odpadů. Pro získání informací o likvidaci a recyklaci tohoto spotřebiče se prosím obraťte na společnost Elektrowin a.s. tel. 241 091 843 nebo [www.elektrowin.cz](http://www.elektrowin.cz), kde naleznete i seznam míst zpětného odběru.

Při nesprávné likvidaci tohoto druhu odpadu mohou být v souladu s národními předpisy uděleny pokuty.

## Pro podnikové uživatele v zemích Evropské unie

Chcete-li likvidovat elektrická a elektronická zařízení, vyžádejte si potřebné informace od svého prodejce nebo dodavatele.

## Informace k likvidaci v ostatních zemích mimo Evropskou unii

Tento symbol je platný jen v Evropské unii.

Chcete-li tento výrobek zlikvidovat, vyžádejte si potřebné informace o správném způsobu likvidace od místních úřadů nebo od svého prodejce.